

2200 D EDV-NR.SA465  
AUFKLEBER

**Stehende Äste und Zweige**  
Laubstreuwerk entfernen.

**Wichtig:** alle Branchen, Krüppeläste von starken Splinteren und Verwundungen befreien.

**Höckersgut** in die links und rechts liegende und am Heck.

**Wichtig!** Nur solche Messer dürfen eingesetzt werden. Höckersgut wird automatisch abgesaugt. Erst der Eintrag nach Messer abschließen.

**Höckersgut beim Bedienen** fernhalten. Höcker, abstoß, rückschritt.

Beim Höckersgut von starkem Asten, Ästen, Mooswurzeln und kurzen Asten (unter 20 cm) besteht Wackelgefahr.

**Wichtig!** diesen führen. Weichgut und dünne Äste möglichst geradlinig verarbeiten.

**Bei Störungen:** Netzstecker ziehen, Drehknöpfe oben, Abdeckung entfernen. Mit Sonderschlüssel Höckersechneide drehen und Höckersgut entfernen. Hinweis: Höckersgut wird automatisch eingesaugt. Löst die Erzeug nach Messer schärfen. Größtes Nachschärfen siehe Abbildungen.

**1** Messer untere mit Feile schärfen

**2** Messer oberer abfeilen

**3** Luftspalt zwischen Messer und Gewächsschneide kontrollieren (siehe Gebrauchsanweisung)

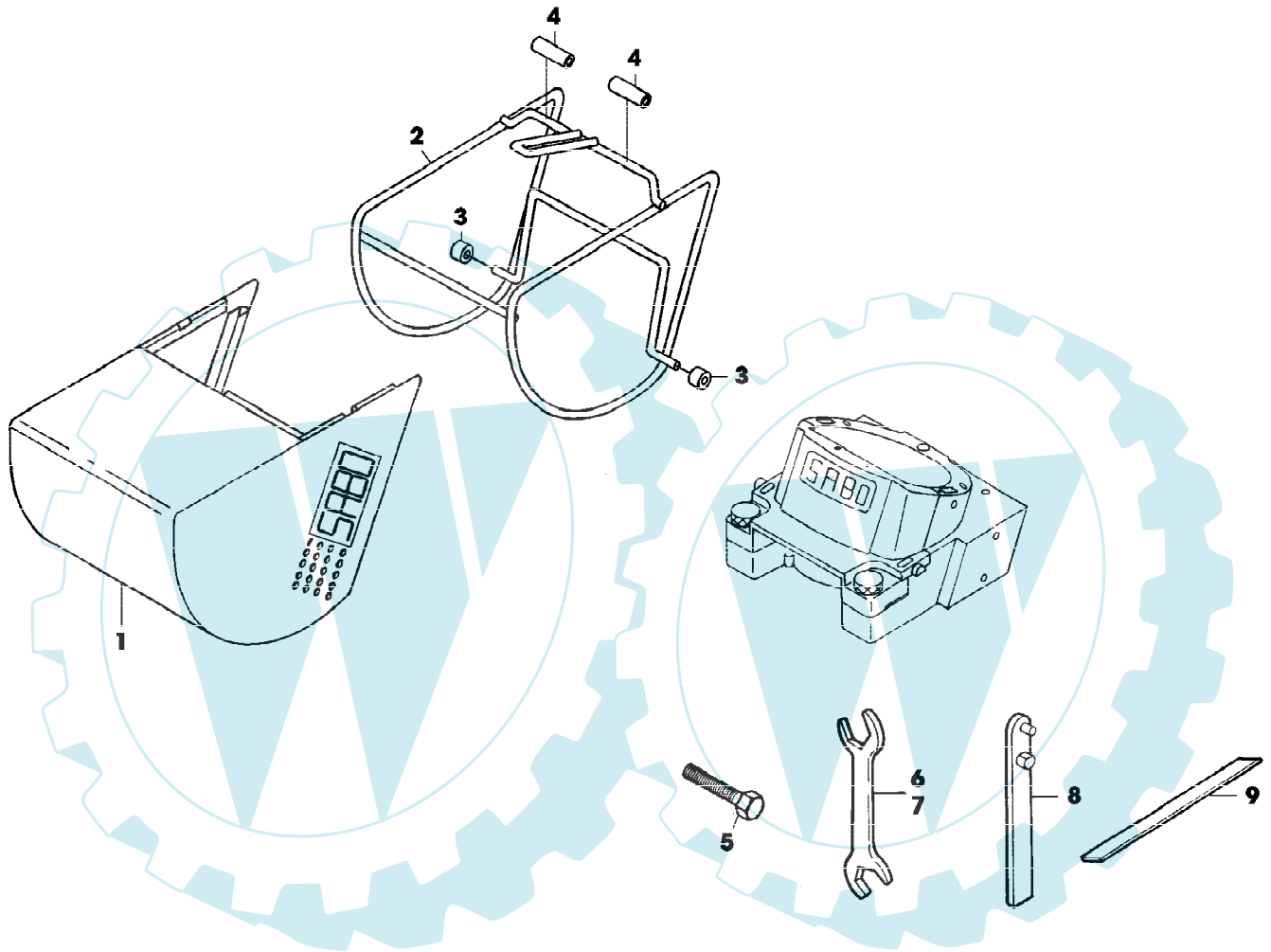
2200 D EDV-NR.SA465  
AUFKLEBER

Gruppennummer	Artikelnummer	Menge	Description
1	SA16596	1	AUFKLEBER
2	SA17577	1	AUFKLEBER
3	SA35064	1	AUFKLEBER
4	SA16565	1	AUFKLEBER



2200 D EDV-NR.SA465  
FANGTUCH

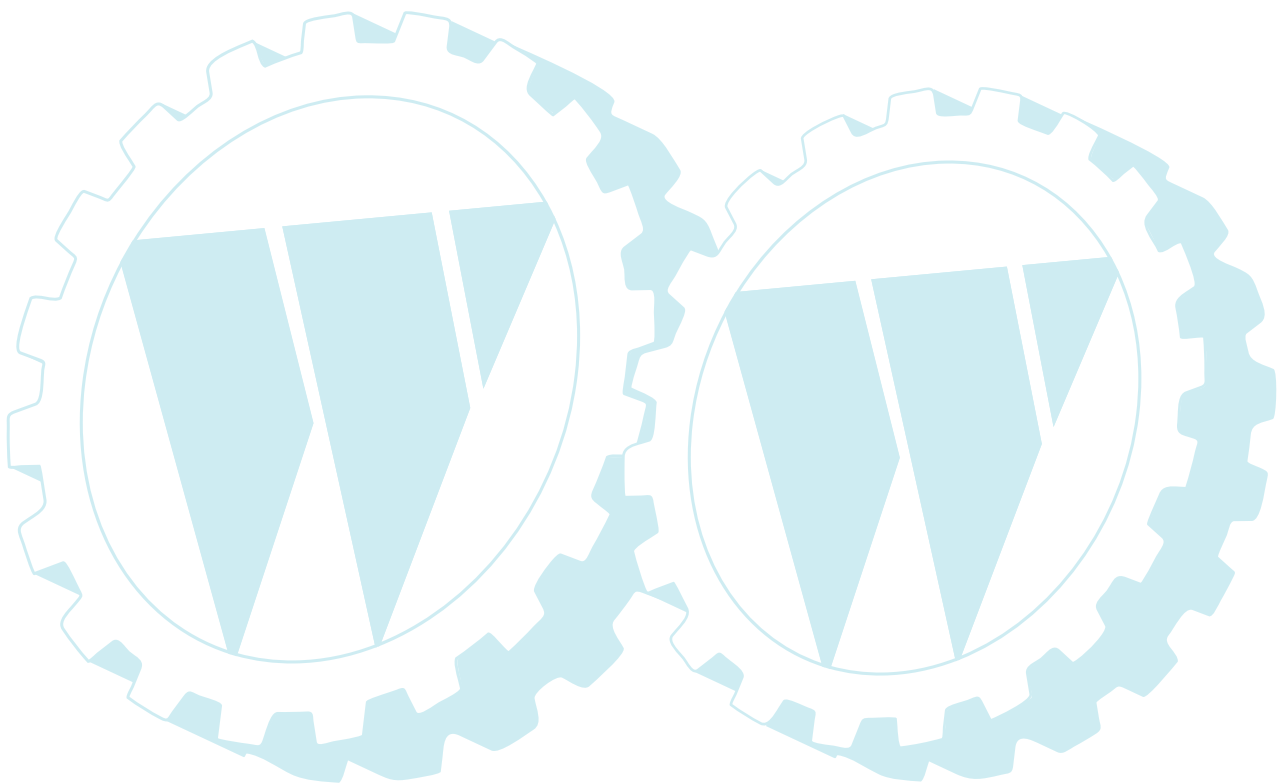
Page 3 of 10

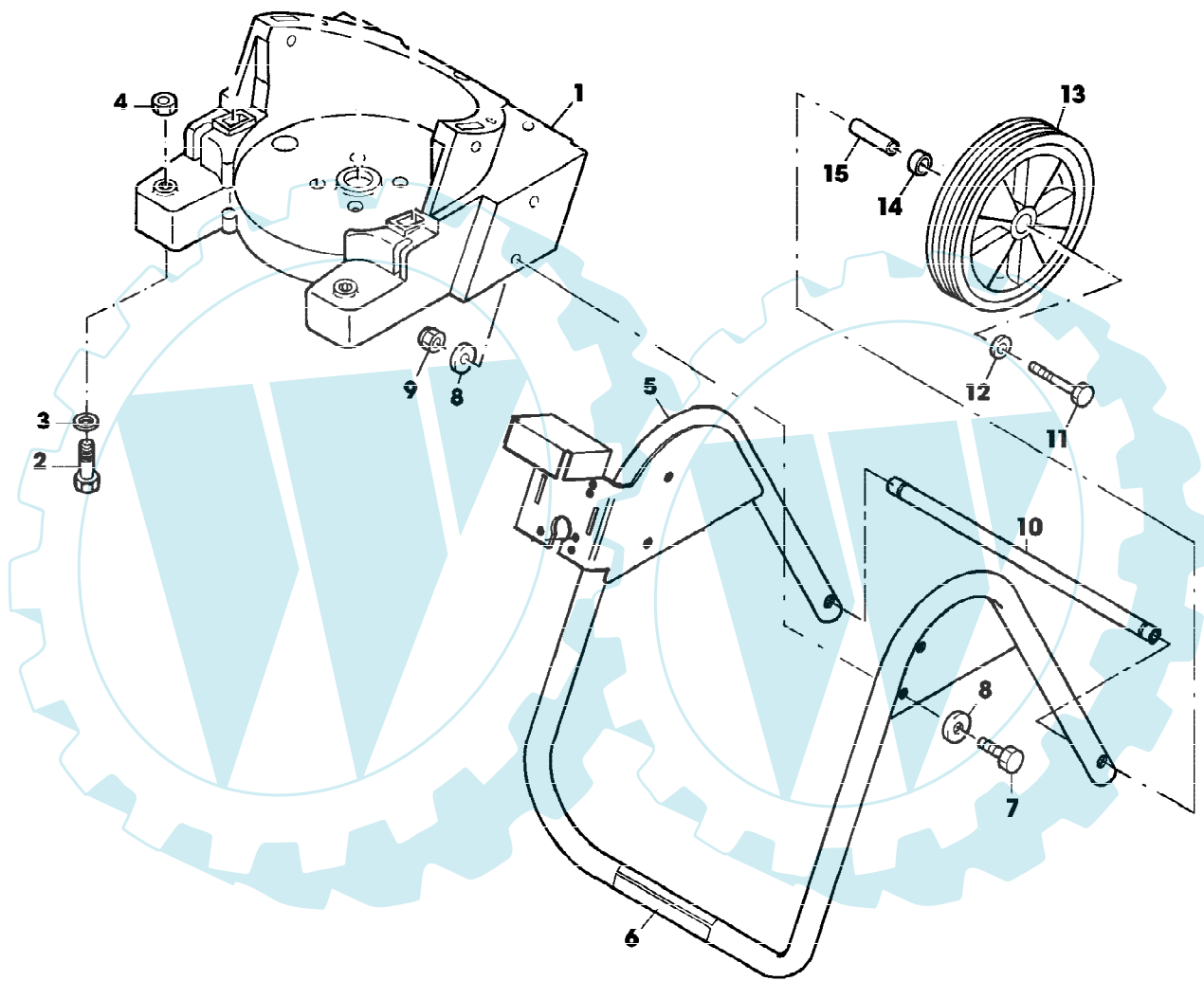


SA000680

2200 D EDV-NR.SA465  
FANGTUCH

Reihennummer	Artikelnummer	Menge	Description
1	SA35059	1	HACKSCHNITZEL-FANGBEHAELTER
2	SA35057	1	RAHMEN
3	SA35177	2	PUFFER
4	SA35058	2	PUFFER
5	SA15351	1	SECHSKANTSCHRAUBE M12X40
6	SA18311	1	MAUL-RINGSCHLUESSEL SW 10/13
7	SA18317	1	MAUL-RINGSCHLUESSEL SW 17/19
8	SA13942	1	SCHLUESSEL
9	SA13946	1	SERVICEAUSRUESTUNG

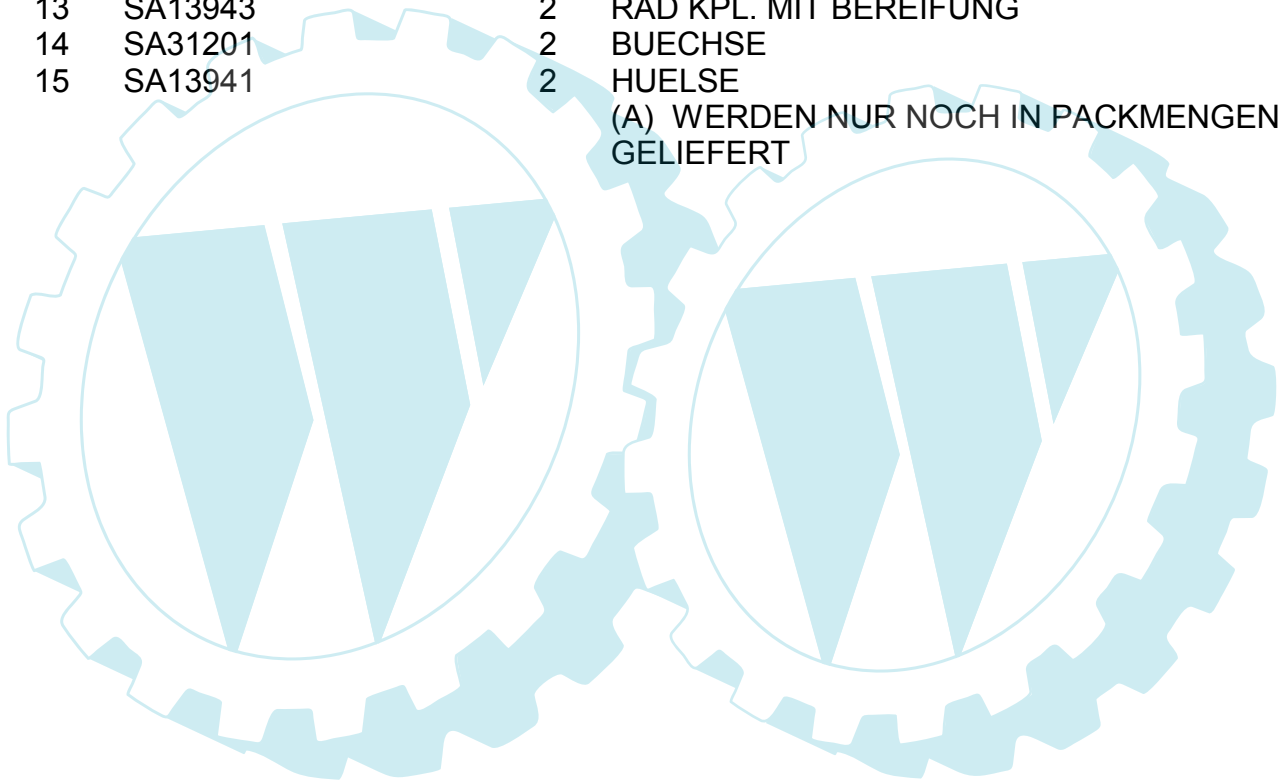




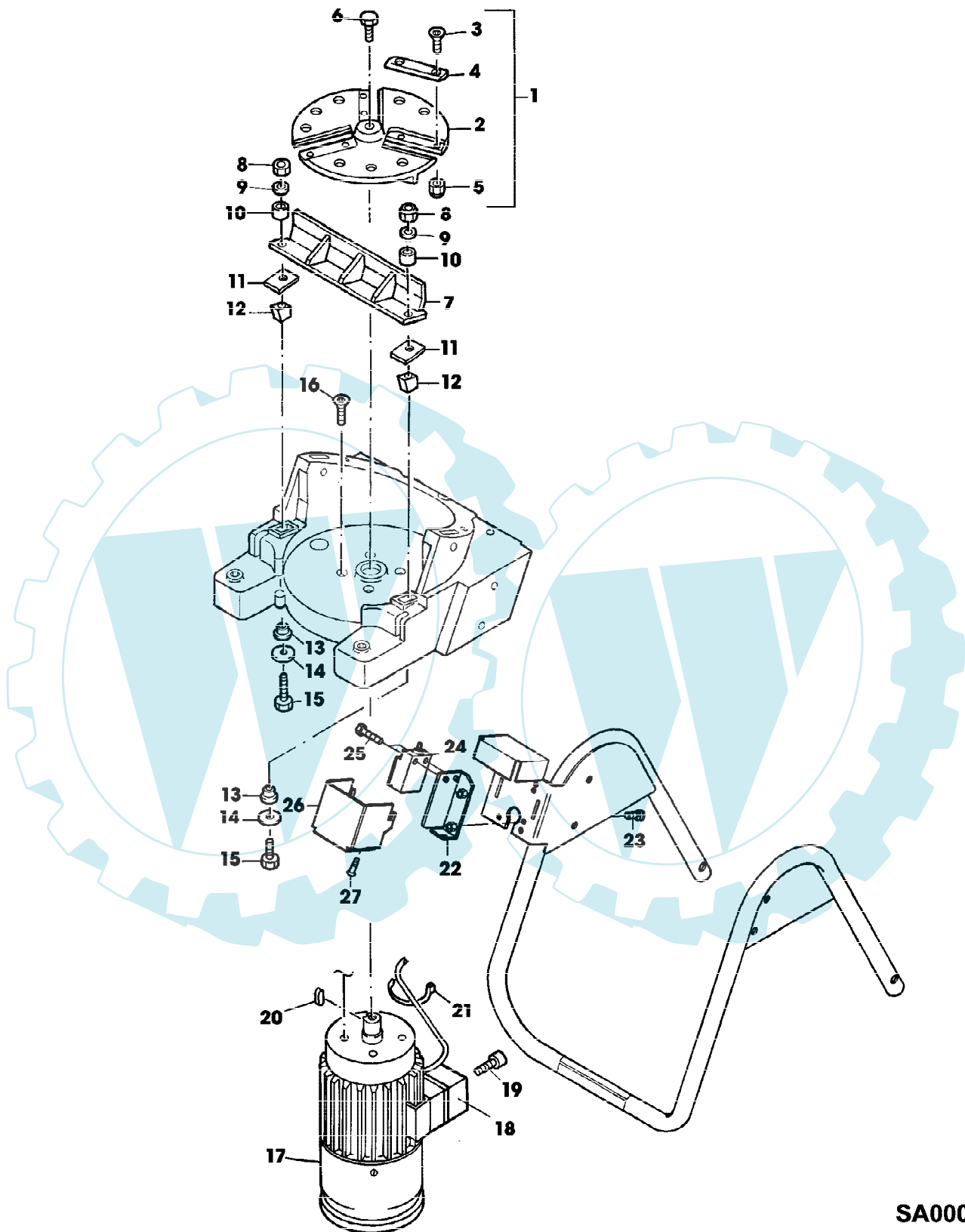
2200 D EDV-NR.SA465  
 GEHAEUSE, FAHRGESTELL, RAEDER

Page 6 of 10

Reihennummer	Artikelnummer	Menge	Description
1	SA35048	1	GEHAEUSE *
2	SA15375	2	SECHSKANTSCHRAUBE M10X40
3	SA15220	2	UNTERLEGSCHIEBE (A) A10,5
4	SA15415	2	MUTTER M10
5	SA35046	1	RAHMEN (GESTELL)
6	SA35391	1	SCHUH
7	SA15332	4	SECHSKANTSCHRAUBE M8X25
8	SA15213	8	UNTERLEGSCHIEBE (A) A8,4
9	SA11998	4	SICHERUNGSMUTTER (A) M8
10	SA35047	1	VERBINDUNGSSTANGE
11	SA16292	2	SECHSKANTSCHRAUBE M10X90
12	SA15205	2	UNTERLEGSCHIEBE A10,5
13	SA13943	2	RAD KPL. MIT BEREIFUNG
14	SA31201	2	BUECHSE
15	SA13941	2	HUELSE (A) WERDEN NUR NOCH IN PACKMENGEN GELIEFERT



2200 D EDV-NR.SA465  
MOTOR, SCHALTER, MESSERSCHEIBE, GEGENSCHNEIDE



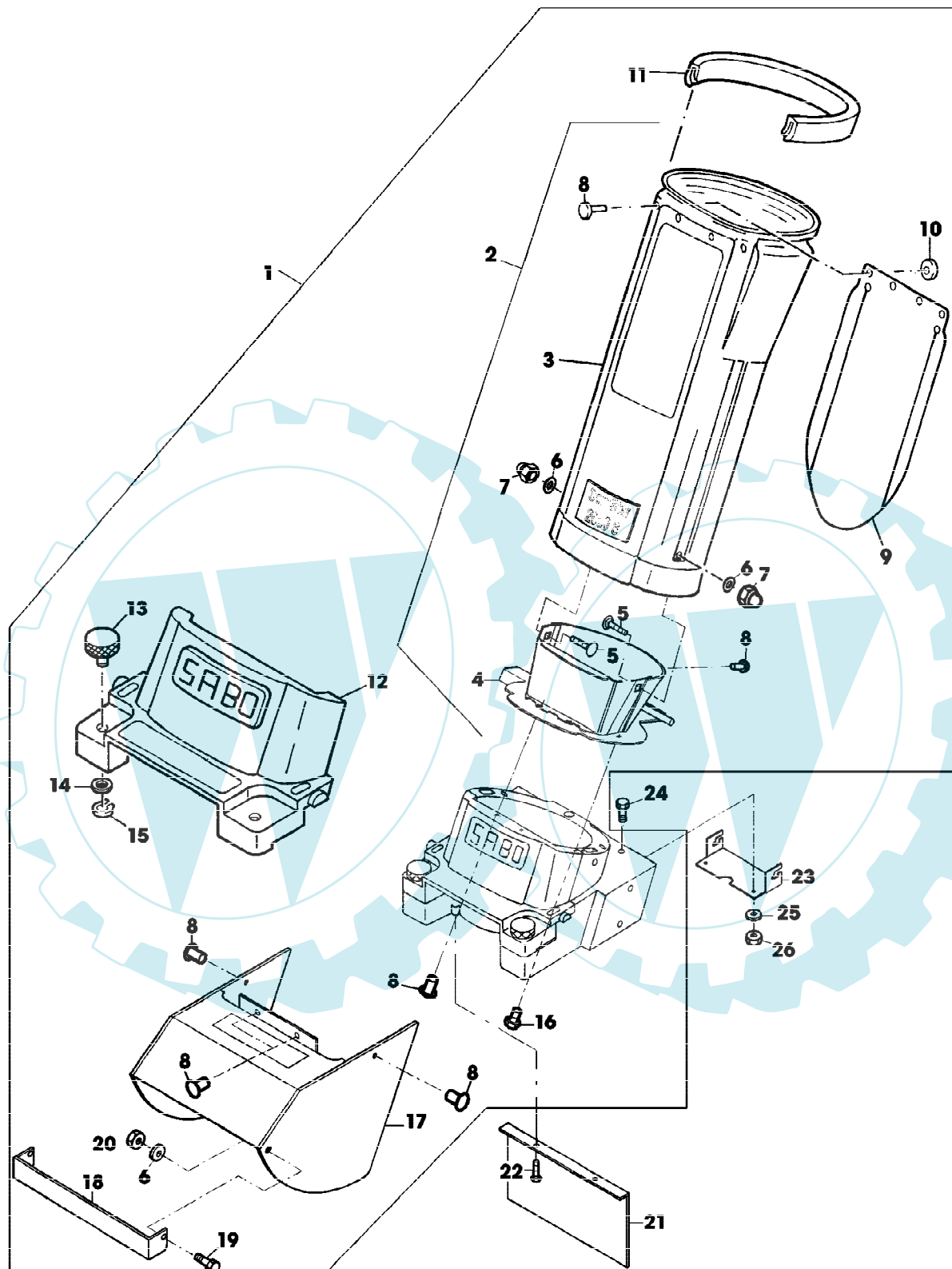
SA000669

2200 D EDV-NR.SA465  
MOTOR, SCHALTER, MESSERSCHNEIBE, GEGENSCHNEIDE

Reihennummer	Artikelnummer	Menge	Description
1	SA32562	1	SCHEIBE ASSY
2	SA32561	1	SCHEIBE NSEP (ORD SA32562)
3	SA32558	6	INNENSECHSKANTSCHRAUBE M8X20
4	SA11799	3	MESSER (OR (1) SA31744)
5	SA17481	6	MUTTER M8
6	SA11680	1	SELBSTSICHERNDE SCHRAUBE M8X25
7	SA35068	1	GEGENSCHNEIDE
8	SA15694	2	SICHERUNGSMUTTER M10
9	SA15220	2	UNTERLEGSCHNEIBE A10,5
10	SA12788	2	DISTANZSTUECK
11	SA32591	2	BLECH
12	SA32622	2	ISOLATOR
13	SA32623	2	DECKEL
14	SA15220	2	UNTERLEGSCHNEIBE (A) A10,5
15	SA15314	2	SKT.-SCHRAUBE M10X70
16	SA32558	4	INNENSECHSKANTSCHRAUBE M8X20
17	SA35091	1	ELEKTROMOTOR 2200W/3P (INCL KEYS 17574, SA35824, 35090
18	SA17574	1	SCHALTER
19		4	B4,8X16
20	SA15954	1	KEIL 8X7X36
21	SA15273	1	KABELBINDER
22	SA35165	1	WINKEL
23	SA34452	2	SCHRAUBE * CM 6,0X14
24	SA35090	1	SCHALTER
25	SA35381	2	SCHRAUBE M4X35
26	SA35070	1	ABDECKUNG
27	SA17249	1	SCHRAUBE * B4,8X13 (A) WERDEN NUR NOCH IN PACKMENGEN GELIEFERT



2200 D EDV-NR.SA465  
TRICHTER, AUSWURFBLECH



SA000675

2200 D EDV-NR.SA465  
TRICHTER, AUSWURFBLECH

Reihennummer	Artikelnummer	Menge	Description
1	SA35065	1	TRICHTER ASSY, NSEP (ORD SA35066)
2	SA35066	1	TRICHTER ASSY INCL KEYS 3,4,5,6,7,8
3	SA35067	1	TRICHTER
4	SA35045	1	EINSATZ
5	SA15630	2	SCHRAUBE * M6X16
6	SA15212	2	UNTERLEGSCHEIBE (A) A6,4
7	SA35237	2	SICHERUNGSMUTTER M6
8	SA33184	11	NIET
9	SA13892	1	SCHUTZ
10	SA15229	4	UNTERLEGSCHEIBE A5,3
11	SA13873	1	SCHUTZ
12	SA35053	1	DECKEL
13	SA35056	2	KNOPF
14	SA17732	2	SCHEIBE
15	SA15732	2	SPRENGRING 20X1,2
16	SA31264	2	SCHRAUBE * M5X16
17	SA35054	1	BLECH
18	SA35055	1	ABWEISER
19	SA15364	2	SECHSKANTSCHRAUBE (SUB FOR SA15321) M6X12
20	SA11244	2	SICHERUNGSMUTTER (A) M6
21	SA35049	1	PRALLSCHUTZ
22	SA29854	2	SCHRAUBE * M5X12
23	SA35051	1	BLECH
24	SA15332	2	SECHSKANTSCHRAUBE M8X25
25	SA15203	2	UNTERLEGSCHEIBE (A) A8,4
26	SA11998	2	SICHERUNGSMUTTER (A) M8 (A) WERDEN NUR NOCH IN PACKMENGEN GELIEFERT